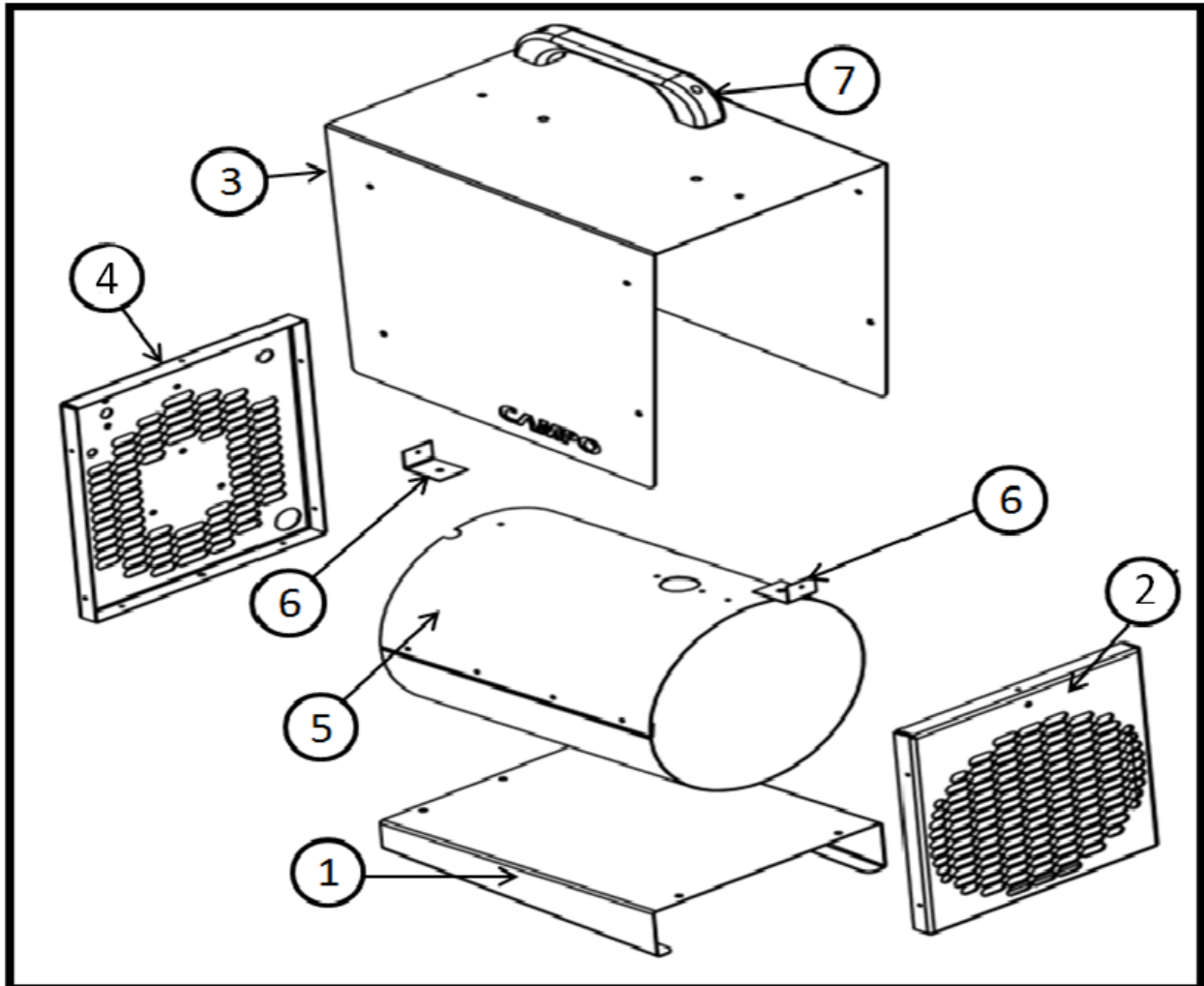


ECO BLAZE 1.5E

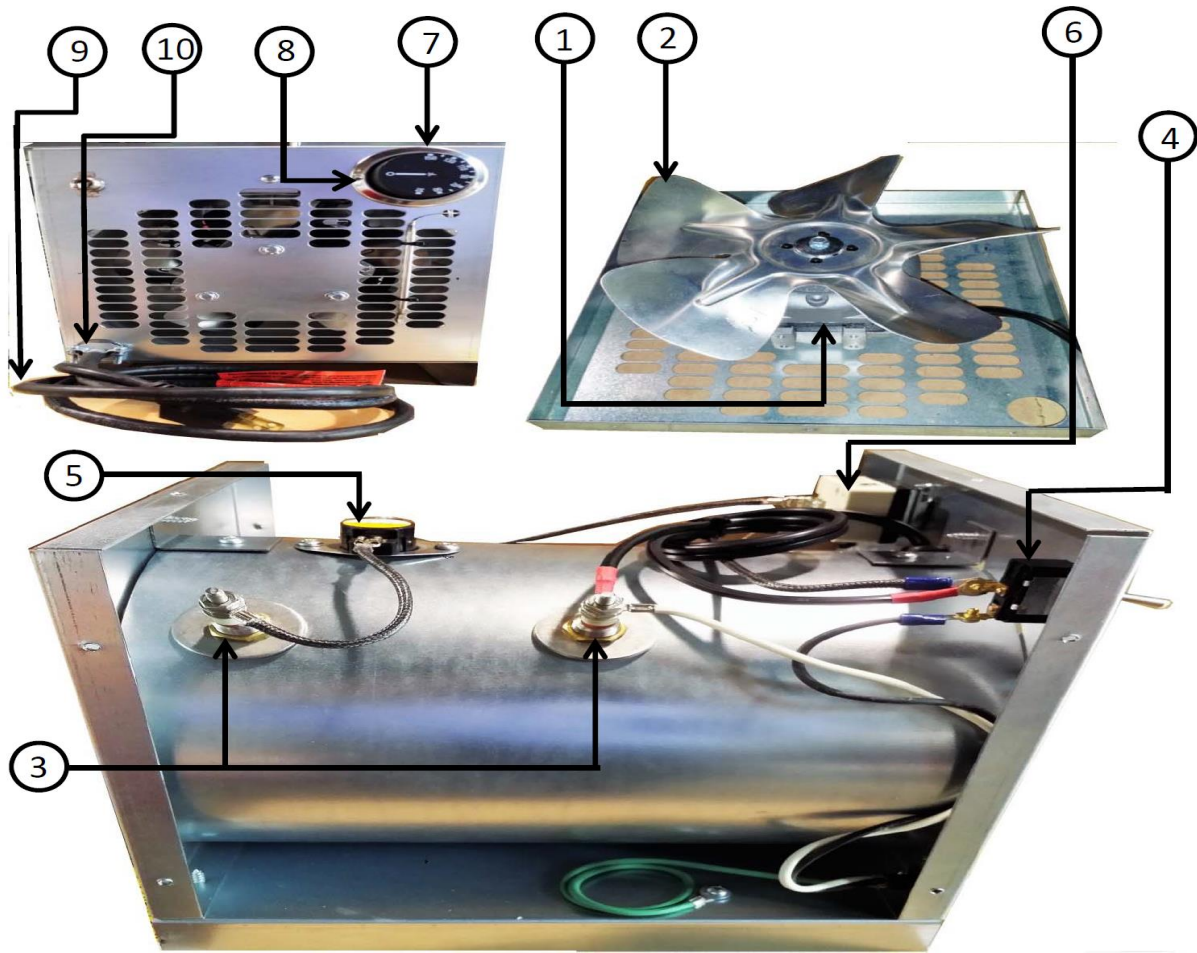
BLAZE 1.5E PARTS BREAKOUT REV 1



ITEM#	PART #	DESCRIPTION	QUANTIT y
1	C50000	BASE	1
2	C50001	SUPPLY PANEL	1
3	C50002	TOP COVER	1
4	C50003	RETURN PANEL	1
5	C50004	BARREL	1
6	C50005	BARREL SUPPORT BRACKET	2
7	C70087	GRAB HANDLE	1

ECO BLAZE 1.5E

BLAZE 1.5E ELECTRICAL BREAKOUT REV 1



ITEM#	PART #	DESCRIPTION	QUANTITY
1	C50006	FAN MOTOR	1
2	C50007	FAN BLADE	1
3	C50008	ELEMENT	1
4	C50009	TOGGLE SWITCH	1
5	C90041	HIGH LIMIT SWITCH	1
6	C50010	ADJUSTABLE THERMOSTAT	1
7	C50011	ADJUSTABLE THERMOSTAT KNOB	1
8	C50012	ADJUSTABLE THERMOSTAT BEZEL	1
9	C50013	POWER CORD 6FT	1
10	C50062	3/4" 2 SCREW CONNECTOR	1
	C50016	TYE WRAP BLACK	1
	C50017	GROMMET	
	C60014	HIGH TEMPERATURE DISCONNECT FOR ELEMENT	

ECO BLAZE 1.5E

BLAZE 1.5E DECAL KIT BREAKOUT REV 1

p/n C50018 COMPLETE KIT

p/n C50020

BLAZE 1.5E ELECTRIC CONSTRUCTION HEATER S/N B15-13-888
 ELECTRICAL RATINGS: 1PH 120V 13A 1.5KW 60HZ

SHORT OPERATING INSTRUCTIONS FOR INDUSTRIAL USE ONLY

TO START:
 1. CONNECT THE PLUG TO A WALL OUTLET (120V / 60HZ / 15A)
 2. TURN THE SWITCH ON. POSITION
 3. ADJUST THE DESIRED TEMPERATURE BY TURNING THE THERMOSTAT KNOB
 4. TURN THE THERMOSTAT TO A 200°F POINT
 5. LET THE PAN HEATER FOR ONE MINUTE TO COOL THE HEATER, THEN TURN THE SWITCH TO OFF
 6. RECONNECT THE POWER SUPPLY PLUG

NOTE:
 THE HEATER IS EQUIPPED WITH A SEA / RESISTING OVERHEAT PROTECTOR WHICH MAY CAUSE THE HEATER TO STOP HEATING. CHECK THE THERMOSTAT AND LET THE HEATER COOL DOWN FOR A FEW MINUTES. THE CAUSE FOR OVERHEATING MAY BE THE HEATER COOL DOWN FOR A FEW MINUTES. THE CAUSE FOR OVERHEATING MAY BE THE HEATER COOL DOWN FOR A FEW MINUTES. THE CAUSE FOR OVERHEATING MAY BE THE HEATER COOL DOWN FOR A FEW MINUTES.

MAINTENANCE:
 THE HEATER HAS HEATING ELEMENTS AND FUSES ON BOARD. ETC.
 CLEAN THE HEATER AT LEAST TWICE A YEAR OR WHEN NECESSARY

WARNING:
 THE HEATER MUST BE DISCONNECTED FROM THE POWER SOURCE BEFORE REPAIRING.
 NEVER THAT THERE ARE NO COMBUSTIBLE PARTICLES (DUST, WOOD SHAVINGS ETC.) IN THE SECTION AREA OF THE HEATER!
 [DO NOT USE IN WET CONDITIONS] [DO NOT COVER]

BLAZE 1.5E Chauffage de Construction Électrique

ÉVALUATION ÉLECTRIQUE: 1PH 120V 13A 1.5KW 60HZ

MODE D'EMPLOI À COURT POUR USAGE INDUSTRIEL SEULEMENT

POUR COMMENCER:
 1. BRANCHEZ LA PRISE SUR UNE SORTIE MURALE (120V / 60 HZ / 15A)
 2. TOURNEZ LA MANIVELLE DE POSITIONNEMENT
 3. ADJUSTEZ LA TEMPÉRATURE DÉSIÉE EN ROUANT LE THERMOSTAT

POUR ARRÊTER:
 1. ARRÊTEZ LE THERMOSTAT DANS UNE POSITION ZÉRO
 2. DÉBRANCHEZ LA PRISE DE LA SORTIE MURALE UNE MINUTE POUR REFRIGÉRER
 3. L'ÉLÉMENT / ÉLÉMENT, PUIS TOURNEZ LE COMBUSTIBLE SUR OFF

REMARQUE:
 L'ÉLÉMENT EST ÉQUIPÉ D'UN RÉARMEMENT AUTOMATIQUE. PROTECTION CONTRE LES SURCHAUFFES QUI PEUT CAUSER LE CHAUFFAGE À ARRÊTER. VÉRIFIEZ LA CAUSE DE LA SURCHAUFFE ET LAISSEZ LE COMBUSTIBLE REFRIGÉRER POUR UN TEMPS DE QUELQUES MINUTES. LA CAUSE DE LA SURCHAUFFE PEUT ÊTRE LE CHAUFFAGE À ARRÊTER.

ENTRETIEN:
 LE CHAUFFAGE A DES ÉLÉMENTS DE CHAUFFAGE ET DES FUSIBLES À BORD. ETC.
 NETTOYEZ L'APPAREIL À AU MOINS DEUX FOIS PAR AN OU QUAND NECESSAIRE

ATTENTION:
 L'APPAREIL DOIT ÊTRE DÉBRANCHÉ DE LA SOURCE D'ALIMENTATION AVANT L'ENTRETIEN.
 NE PAS UTILISER EN CONDITIONS HUMIDES.
 (pas d'eau, copeaux de bois, etc.) Dans l'aire de l'aspiration du chauffage!
 NE PAS UTILISER SOUS LA PLUIE [NE PAS COUVRIR]

p/n C50019

BLAZE 1.5E ELECTRIC CONSTRUCTION HEATER S/N B15-13-888
 ELECTRICAL RATINGS: 1PH 120V 13A 1.5KW 60HZ

DATE OF MFG: / /

1 POSITION HEATER ON A FLAT EVEN SURFACE.
2 THIS HEATER SHOULD ALWAYS BE PLUGGED DIRECTLY INTO A WALL OUTLET/RECEPTACLE. AN EXTENSION CORD OR RELOCATABLE POWER TAP (OUTLET/POWER STRIP) SHOULD NEVER BE USED.

3. MINIMUM CLEARANCES FROM COMBUSTIBLE MATERIALS

OUTLET = 6 feet	SIDES = 1 foot
TOP = 2 feet	REAR = 2 feet

FLOOR = COMBUSTIBLE

4. DO NOT USE OUTDOORS. DO NOT EXPOSE TO RAIN, WATER SPRAY OR DRIPPING WATER.
5. WARNING RISK OF FIRE. DO NOT USE AS A RESIDENTIAL OR HOUSEHOLD HEATER.

BLAZE 1.5E CHAUFFAGE DE CONSTRUCTION ÉLECTRIQUE

ÉVALUATION ÉLECTRIQUE: 1PH 120V 13A 1.5KW 60HZ

1 POSITIONNER RADIATEUR SUR UNE SURFACE PLATE.
2 CET APPAREIL DOIT TOUJOURS ÊTRE BRANCHÉ DIRECTEMENT DANS UN MUR SORTIE / PRISE. UNE RALLONGE OU TAP POWER RELOCATABLE (SORTIE / PRISE STRIP) DOIVENT JAMAIS ÊTRE UTILISÉS.

3. DÉGAGEMENTS DES MATÉRIAUX COMBUSTIBLES

sortie = 6 pieds	côtés = 1 pieds
top = 2 pieds	arrière = 2 pieds

plancher = combustible

4. NE PAS UTILISER À L'EXTÉRIEUR. NE PAS EXPOSER À LA PLUIE, JET D'EAU OU DE GOUTTES D'EAU.
5. AVERTISSEMENT RISQUE D'INCENDIE. NE PAS UTILISER COMME UN CHAUFFAGE RESIDENTIEL OU LE MÉNAGE.

p/n C50022

FOR INDUSTRIAL USE ONLY

WARNING!
RISK OF FIRE - DO NOT USE AS A RESIDENTIAL OR HOUSEHOLD HEATER
 KEEP COMBUSTIBLE MATERIAL AWAY FROM FRONT OF HEATER
 DO NOT COVER
 STUDY THE INSTRUCTION BOOK BEFORE STARTING
 POUR USAGE INDUSTRIEL SEULEMENT

AVERTISSEMENT!
RISQUE D'INCENDIE - NE PAS UTILISER COMME UNITE DE CHAUFFAGE RESIDENTIELLE
 NE LAISSEZ PAS DE MATÉRIEL COMBUSTIBLE DEVANT LE RADIATEUR
 NE PAS COUVRIR
 VEUILLEZ LIRE LE MANUEL D'UTILISATION ATTENTIVEMENT

CAUTION
RISK OF ELECTRIC SHOCK
DO NOT OPEN
NO USER-SERVICEABLE PARTS INSIDE

ATTENTION
 risque de choc électrique
 ne pas ouvrir
 Il n'y a pas de pièces à l'intérieur pour l'utilisateur

CAUTION
HIGH TEMPERATURE
 KEEP ELECTRICAL CORDS, DRAPERY, AND OTHER FINISHINGS AT LEAST 3 FEET (0.9m) FROM THE FRONT OF THE HEATER AND AWAY FROM THE SIDE AND REAR

ATTENTION
 HAUTE TEMPÉRATURE
 TENIR LES CORDONS ÉLECTRIQUES, TENTURES ET AUTRES ARTICLES D'AMBIEMENT AU MOINS 3 PIEDS (0.9m) EN DEVANT L'APPAREIL, ET LOIN LA CÔTÉ ET À L'ARRIÈRE

p/n C50021

DO NOT REMOVE THIS TAG

WARNING - TO REDUCE THE RISK OF FIRE

AVERTISSEMENT - POUR RÉDUIRE LES RISQUES D'INCENDIE

1) NE PAS PLACER D'OBJETS TELS QUE DES MEUBLES, PAPIERS, VÊTEMENTS ET RIDEAUX PRÈS DE LA PRISE (0.9 M) À L'AVANT DE L'APPAREIL, ET LES TENIR À DISTANCE DES CÔTÉS ET DE L'ARRIÈRE QUAND LA CHAUFFAGE EST BRANCHÉ.
 2) NE PAS PLACER LE RADIATEUR PRÈS D'UN LIQUIDE OU D'UN OBJET TELS QUE DES COUSSONS OU COUVERTURES PEUVENT TOMBER HORS DU LIET ET ÊTRE ENFLAMMÉS PAR L'APPAREIL.
 3) TOUJOURS DÉBRANCHER L'APPAREIL LORSQU'IL N'EST PAS UTILISÉ.
 4) CHAUFFEZ TOUJOURS BRANCHÉ DIRECTEMENT DANS UNE PRISE DE LA PRISE MURALE. NE JAMAIS UTILISER AVEC UNE EXTENSION CORDON D'ALIMENTATION OU TAP RELOCATABLE (PRISE / STRIP)

NE PAS OUVRIR Ce tag

p/n C50023



C50018	Blaze 1.5E Decal Kit
C50019	Serial Number (variable data) For Unit Cover
C50020	Serial Number (variable data) For Packaging
C50021	Red Warning
C50022	Yellow Warning
C50023	Campo Logo

ECO BLAZE 1.5E