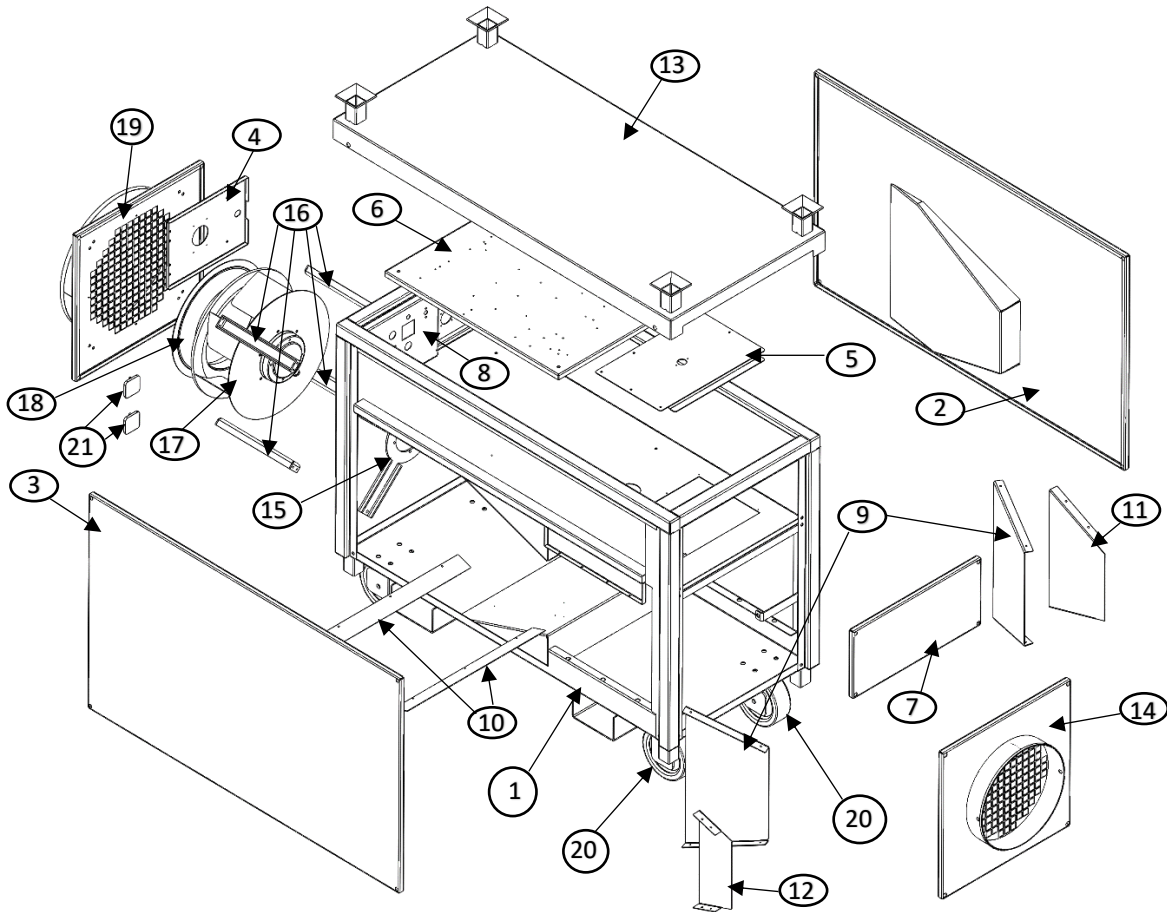


ECO BLAZE 60E (240V/480V)

BLAZE 60E (240V/480V) PARTS BREAKOUT REV 2



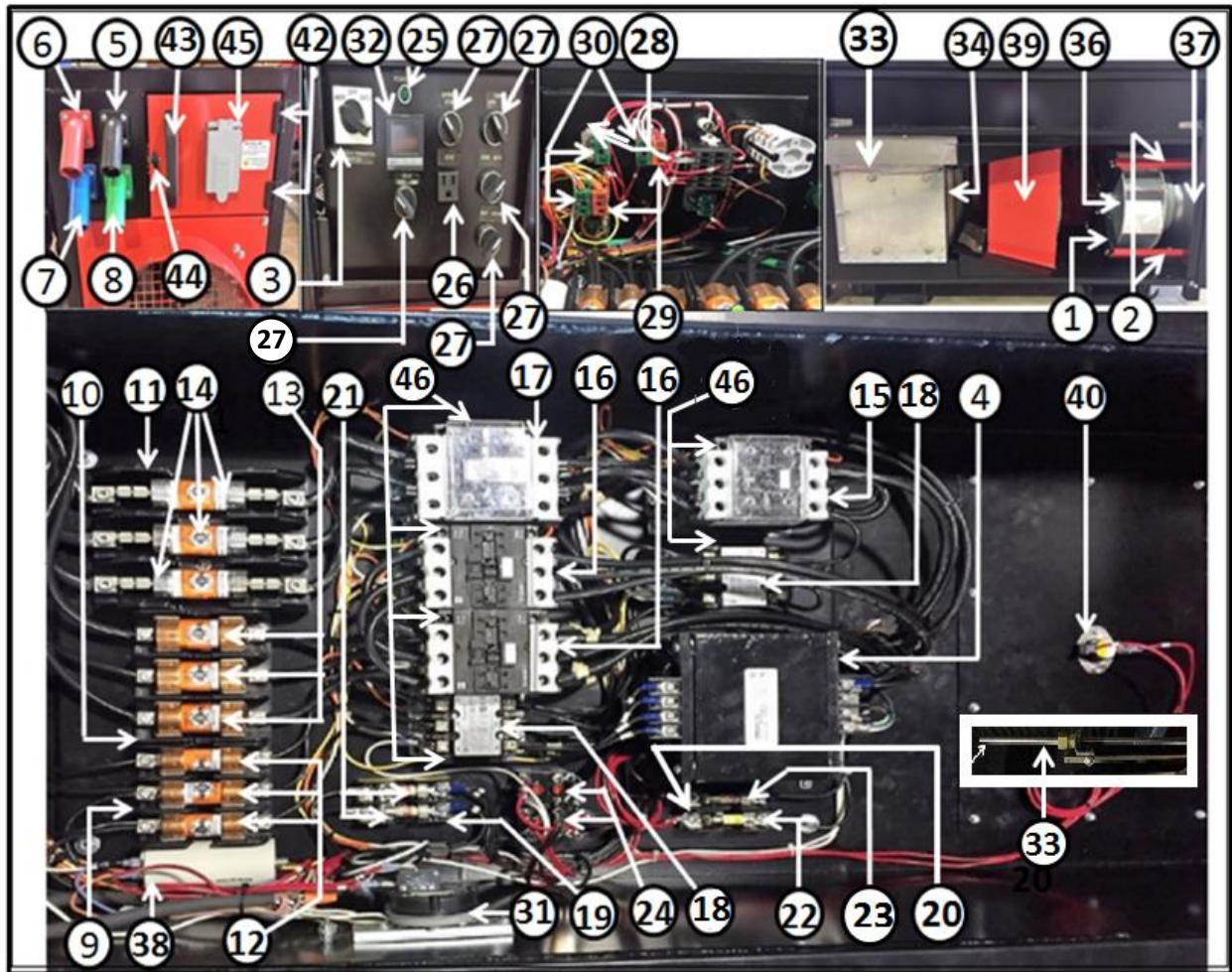
ITEM#	PART #	DESCRIPTION	QUANTITY
1	C50115	FRAME	1
2	C50116	SIDE PANEL LEFT	1
3	C50117	SIDE PANEL RIGHT	1
4	C50118	DOOR PANEL	1
5	C50119	ACCESS PANEL	1
6	C50120	ELECTRICAL PANEL	1
7	C50121	PANEL	1
8	C50122	ELECTRICAL PANEL (CONTROLS)	1
9	C50123	DEFLECTORS	2
10	C60022	DIFUSSER	2
11	C60020	DEFLECTOR LEFT	1
12	C60021	DEFLECTOR RIGHT	1

ECO BLAZE 60E (240V/480V)

13	C50125	TOP PANEL	1
14	C60023/C60024 /C82199	12" SUPPLY PANEL/ 16" SUPPLY PANEL/20" SUPPLY PANEL for 60E	1
15	C50127	FAN MOUNT	1
16	C50128	FAN POST	4
17	C50260	FAN MOTOR P	1
18	C40030	INLET CONE FOR FAN MOTOR E	1
19	C50126/C82200	16" RETURN PANEL/20" RETURN PANEL for 60E	1
20	C50168	CASTER	4
21	C50299	HINGES	2
<u>OPTIONAL PARTS</u>			
	C40051	FAN MOTOR R	1
	C40029	FAN MOTOR E	1
	C40052	INLET CONE FOR FAN MOTOR R	1
	C60025	ROS/PSC POST	4
	C82202	3X1 1/4 SWIVEL CASTER LOCKABLE	4

ECO BLAZE 60E (240V/480V)

BLAZE 60E (240V/480V) CONTROL PANEL BREAKOUT REV 1



ITEM#	PART #	DESCRIPTION	QUANTITY
1	C50127	FAN MOUNT	1
2	C50128	FAN POST	4
3	C50129	ROTARY SWITCH	1
4	C50130	TRANSFORMER	1
5	C50131	BLACK CAM LOCK	1
6	C50132	RED CAM LOCK	1
7	C50133	BLUE CAM LOCK	1
8	C50134	GREEN CAM LOCK	1
9	C50135	FUSE HOLDER	1

ECO BLAZE 60E (240V/480V)


10	C50136	FUSE HOLDER	1	
11	C50162	FUSE HOLDER	1	
12	C50137	30A FUSE	3	
13	C50138	60A FUSE	3	
14	C50163	100A FUSE	3	
15	C50140	CONTACTOR	1	
16	C50140	CONTACTOR	2	
17	C50164	CONTACTOR	1	
18	C82363	40FLA50A Contactor	2	
19	C50240	FUSE HOLDER	1	
20	C50141	FUSE HOLDER	2	
21	C50142	4A 600V T.D. FUSE	2	
22	C50143	2A 250V T.D. FUSE	1	
23	C50144	10A 250V T.D. FUSE	1	
24	C90050N	RELAY 1 (#92A11A22D-120 or #RPF2BF7)	2	
25	C90025	POWER ON INDICATOR LIGHT GREEN	1	
26	C90029	OUTLET FOR PLUG	1	
27	C70065	SELECTOR SWITCH	4	
28	C70069	FIXING COLLAR	3	
29	C70071	CONTACT BLOCK	2	
30	C70067	CONTACT BLOCK	3	
31	C50155	AIR SWITCH	1	
32	C60126 /	TEMPERATURE CONTROLLER	1	
	C60126G	TEMPERATURE CONTROLLER – G type		
33	C60121	THERMOCOUPLE ASSEMBLY	1	
34	C50167	ELEMENT	1	
35	C50168	CASTER	4	
36	C40029	FAN MOTOR E	1	
37	C40030	INLET CONE FOR FAN MOTOR E	1	
38	C90055	CAPACITOR FOR FAN MOTOR E	1	
39	C50123	DEFLECTORS	2	
40	C90041	HIGH LIMIT SWITCH	1	
42	C50299	HINGE	2	
43	C70087	GRAB HANDLE	1	
44	C50298	1/4 TURN LATCH	1	
45	C70072	FLIP LID COVER HOUSING	1	
46	C50242	AUX. CONTACT	6	
OPTIONAL PARTS				
	C90054	CAPACITOR FOR FAN MOTOR R	1	
	C40051	FAN MOTOR R	1	
	C40052	INLET CONE FOR FAN MOTOR R	1	
	C50260	FAN MOTOR P	1	

ECO BLAZE 60E (240V/480V)

BLAZE 60E (240V/480V) DECAL KIT BREAKOUT REV 2

p/n C50316 COMPLETE KIT

16.5" x 16.5" **p/n C50302** **x2**



p/n C50318 (240/480 V) **ECOBLAZE 60E** **2" x 12" x2**

4" x 5.5" p/n C50305

CAUTION: DO NOT OPEN CAMLOCKS UNDER LOAD

ATTENTION: NE PAS OUVRIR SOUS CHARGE CAMLOCKS

6" x 6" p/n C60124 x2

! CAUTION !

MAX 50FT
OVERALL DUCTING

MAX 25FT
DUCTING ON RETURN

DUCTING MUST BE RATED FOR 300F ON SUPPLY SIDE

6.7" x 14.5" p/n C50317

BLAZE 60 E PORTABLE ELECTRIC HEATER S/N 860-600-17-8888 Date of MFG: 12/12/14

BLAZE 60 E RADIATEUR ÉLECTRIQUE PORTATIF

CAUTION Burn and Fire Hazards. Do not touch grill. **ATTENTION** Graves et risques d'incendie. Ne pas toucher le grill.

CAUTION Heater manufacturer Approved ducting must be attached for outdoor use. **ATTENTION** Fabricant de chauffe-conduits approuvée doit être jointe pour une utilisation extérieure.

FOR USE WITH OR WITHOUT DUCTWORK ONLY DUCTWORK SUPPLIED BY THE MANUFACTURER SHALL BE USED WITH THIS HEATER. **UTILISER AVEC OU SANS CANALISATIONS** POUR CE RADIATEUR, UTILISER UNIQUEMENT LES CANALISATIONS FOURNIES PAR LE FABRICANT

HEATING CAPACITY: 205,000 BTU
ELECTRIC HEAT - NOMINAL KW: 60KW
NO. OF STAGES: (3) 20-40-60KW
ELECTRICAL RATING: 600Volts 58A
SCWR 10KA 60CY

CAPACITÉ DE CHAUFFAGE: 205,000 BTU
Chauffage électrique - KW nominale: 60KW
NO. DES STAGES: (3) 20-40-60KW
ÉLECTRIQUES: 600Volts 58A
SCWR 10KA 60CY

2" x 6.5" p/n C50306

DANGER Moving parts can crush and cut. Do not operate with guard removed. **DANGER** PIÈCES MOBILES peuvent écraser et couper. NE PAS UTILISER AVEC GARDE DE SÉCURITÉ RETIRÉE. SUIVRE procédures de verrouillage avant l'entretien.

2" x 6.5" p/n C50303

CAUTION RISK OF ELECTRIC SHOCK DO NOT OPEN NO USER-SERVICEABLE PARTS INSIDE **ATTENTION** RISQUE DE CHOC ÉLECTRIQUE NE PAS OUVRIR NON UTILISATEUR PIÈCES À L'INTÉRIEUR

3" x 3" p/n C50308

CAUTION: DO NOT BLOCK AIR FLOW
Note: Thermally Protected Motor
ATTENTION: NE PAS BLOQUER LES FLUX D'AIR
Remarque: Moteur Protection thermique

3" x 3" p/n C50309

UNIT MUST BE GROUNDED PRIOR TO USE
L'unité doit être mise à la terre avant de les utiliser

2" x 6.5" p/n C50307


DANGER HAZARDOUS VOLTAGE ENCLOSED Voltage of current hazard is sufficient to cause death. Disconnect and lock out power before servicing. **DANGER** DANGEREUX DE TENSION TENSION FERMÉE DES RISQUES EN COURS est. BURN OU LA MORT débrancher et verrouiller l'alimentation avant l'entretien.

1.25" x 1.5" p/n C50311

L1 L3
L2 G

5" x 1.25"

.75" x 2"



C50316	BLAZE 60E 240/480V DECAL KIT
C50320	SERIAL NUMBER (VARIABLE DATA)
C50302	CAMPO LOGO
C50303	CAUTION--SHOCK RISK
C50304	CAUTION--BURN/FIRE HAZ.

ECO BLAZE 60E (240V/480V)

C50305	CAUTION CAM LOCKS
C50306	DANGER--MOVING PARTS
C50307	DANGER--HAZ. VOLTAGE
C50308	CAUTION--AIR FLOW BLOCK
C50309	MUST BE GROUNDED
C50318	BLAZE 60E
C60124	CAUTION-MAX DUCTING
C50311	BUTTONS